



Компютърна Графика и Презентации

Алгоритми за Визуализация

доц. д-р Александър Пенев

Визуализация

Визуализация

Построяване на изображение съответстващо на модел.

Операция по преобразуване на представяне на двумерни/тримерни обекти в графично изображение.

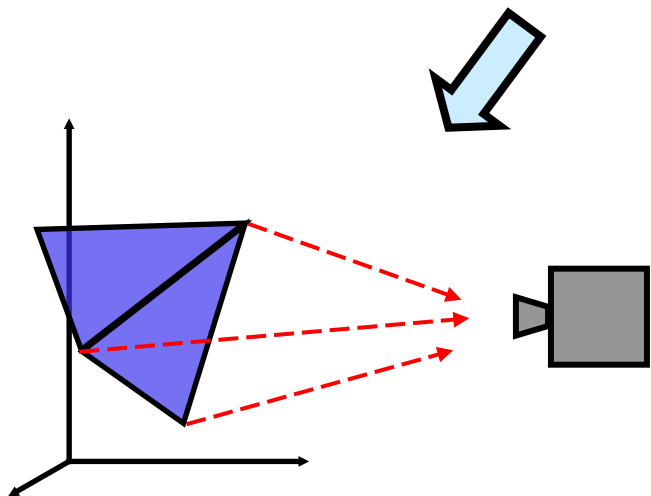
Класификация

- ❖ Алгоритми работещи в обектното пространство;
- ❖ Алгоритми работещи в екранното пространство;
- ❖ Алгоритми работещи в екранното и в обектното пространство.

- ❖ Отстраняване на невидимите линии и повърхности;
- ❖ Построяване на реалистични изображения.

Алгоритми за визуализация

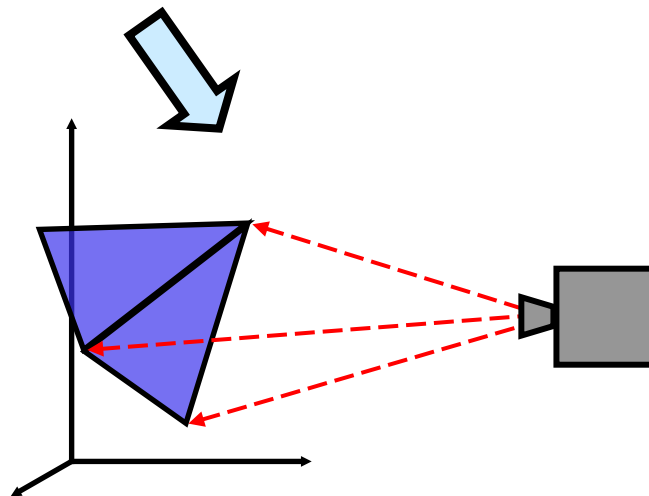
ВИЗУАЛИЗАЦИЯ



В обектното п-во:

От сцената напред към камерата/наблюдателя.

(Пример: Z-буфер)

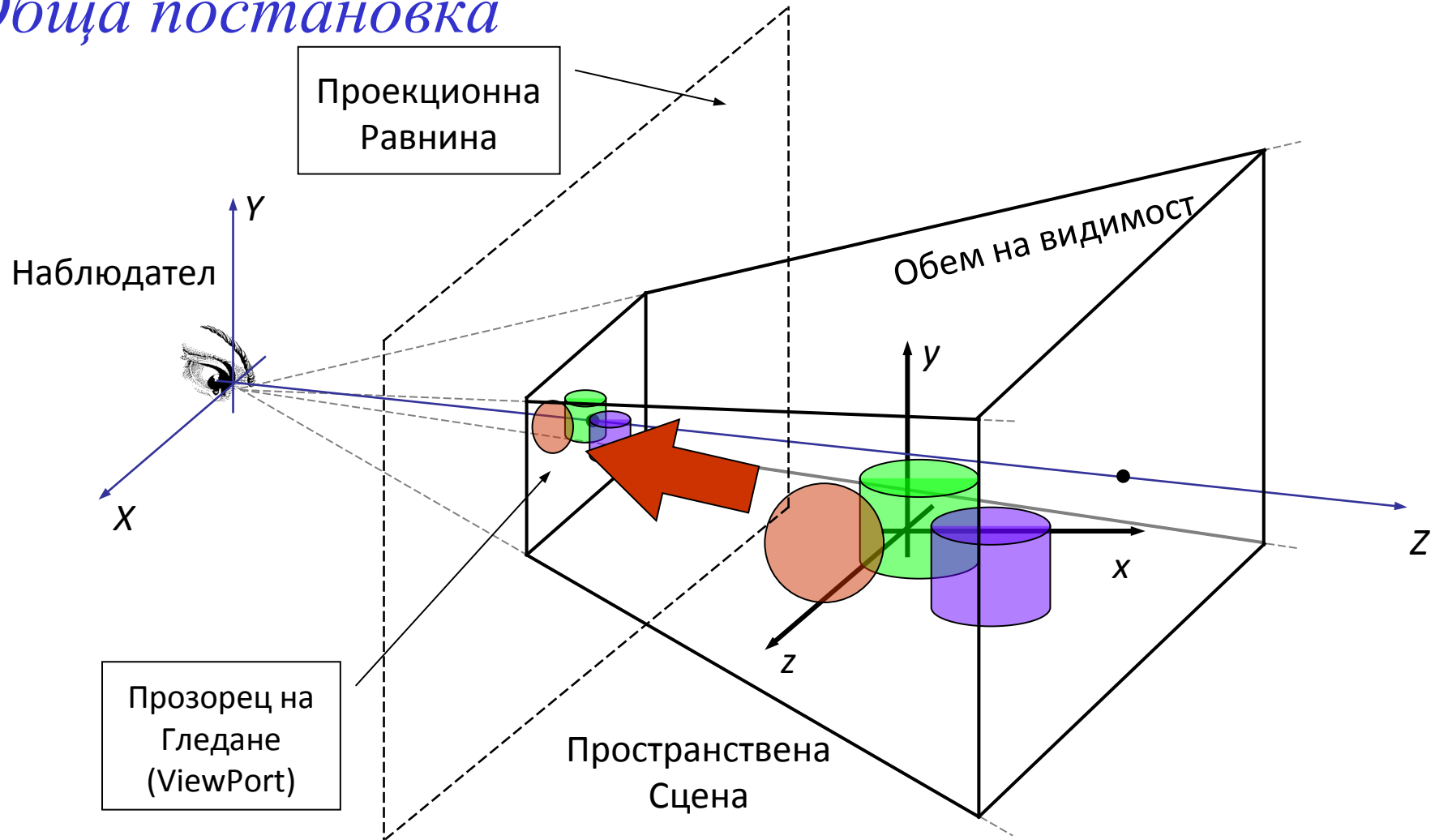


В екранното п-во:

От камерата назад към сцената/геометрията.

(Пример: Ray tracing)

Обща постановка



Алгоритми за Визуализация

- ❖ Алгоритъм на плаващият хоризонт;
- ❖ Алгоритъм на Робъртс;
- ❖ Алгоритъм на Варнок;
- ❖ Разбиване на криволинейни повърхности;
- ❖ Алгоритъм, използващ Z-буфер;
- ❖ Алгоритъм, използващ списък на приоритетите;
- ❖ Алгоритми за поредово сканиране;
- ❖ Интервален алгоритми за поредово сканиране;
- ❖ Radiosity;
- ❖ Трасиране на лъчи (Ray Tracing);



Алгоритъм на плаващия хоризонт

Алгоритъм на плаващия хоризонт

Алгоритъмът на плаващият хоризонт се използва най-често за отстраняването на невидимите линии при тримерно представяне на функции, описващи повърхности във вида $F(x,y,z)=0$



Алгоритъм на плаващия хоризонт

Основната идея е да се визуализират последователно сечения на функцията с различни равнини (например $z = \text{const}$), започвайки от най-близката до наблюдателя.

Алгоритъм на плаващия хоризонт

Всяко сечение е крива, която се визуализира по x , като се показват само тези точки, за които y не е по-малко от това на предишните сечения.

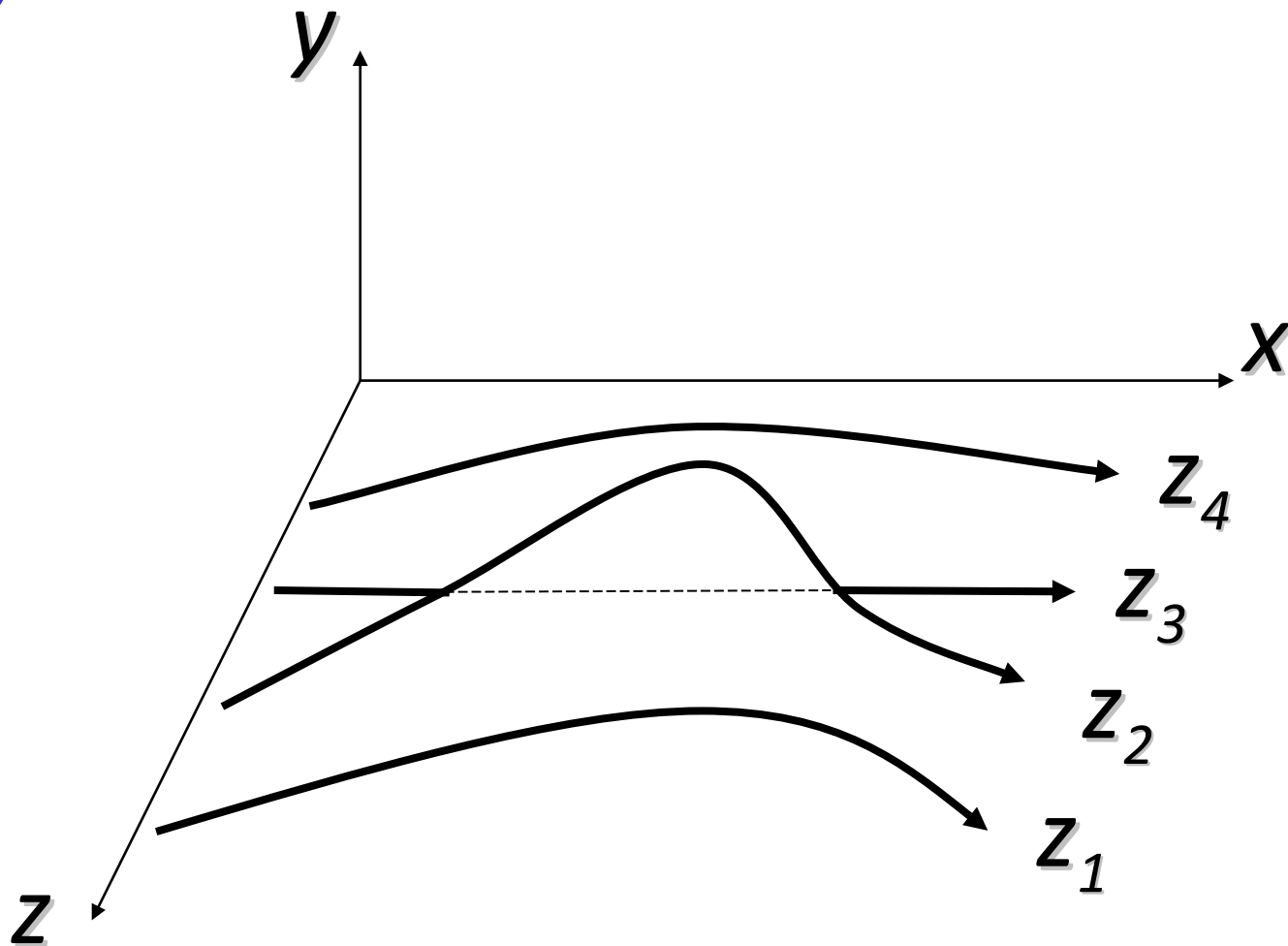


Алгоритъм на плаващия хоризонт

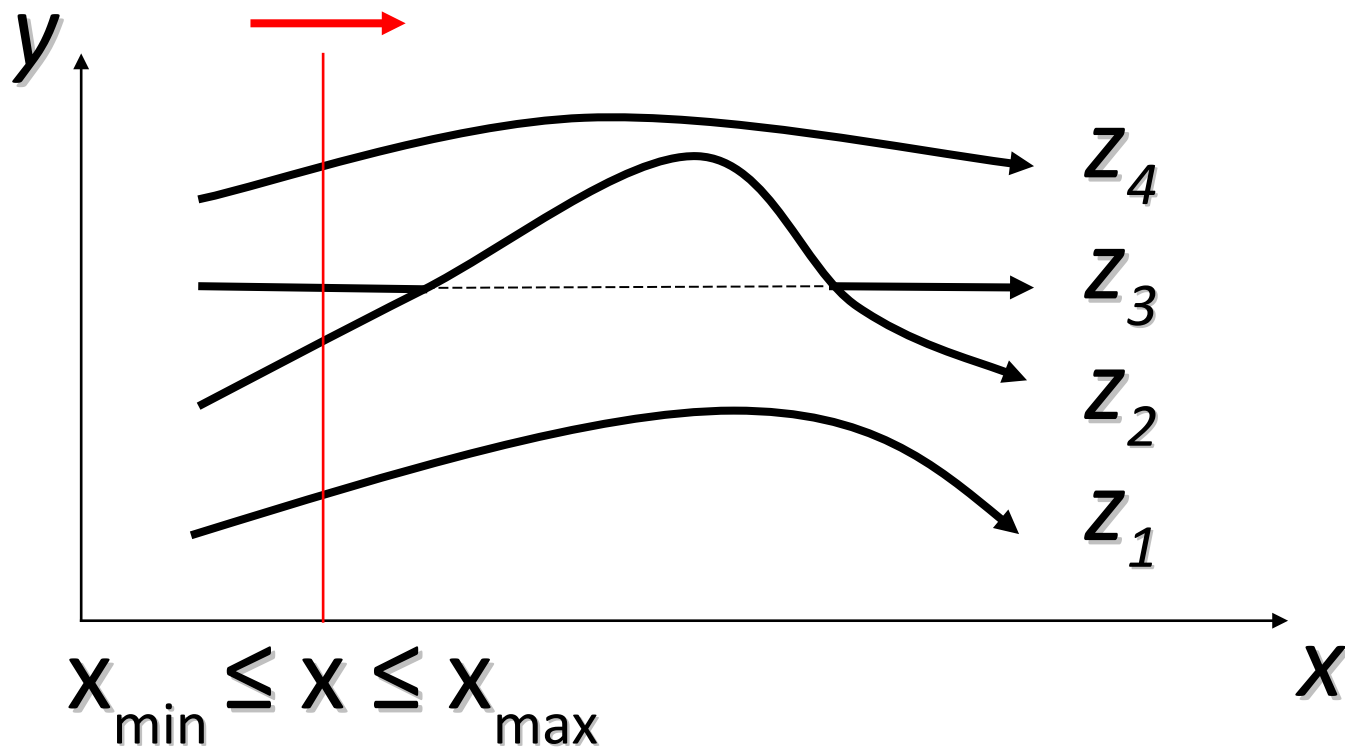
За целта се използва масив съхраняващ
максималните стойности на y за всяко x до
момента.

Това е така нареченият **хоризонт**.

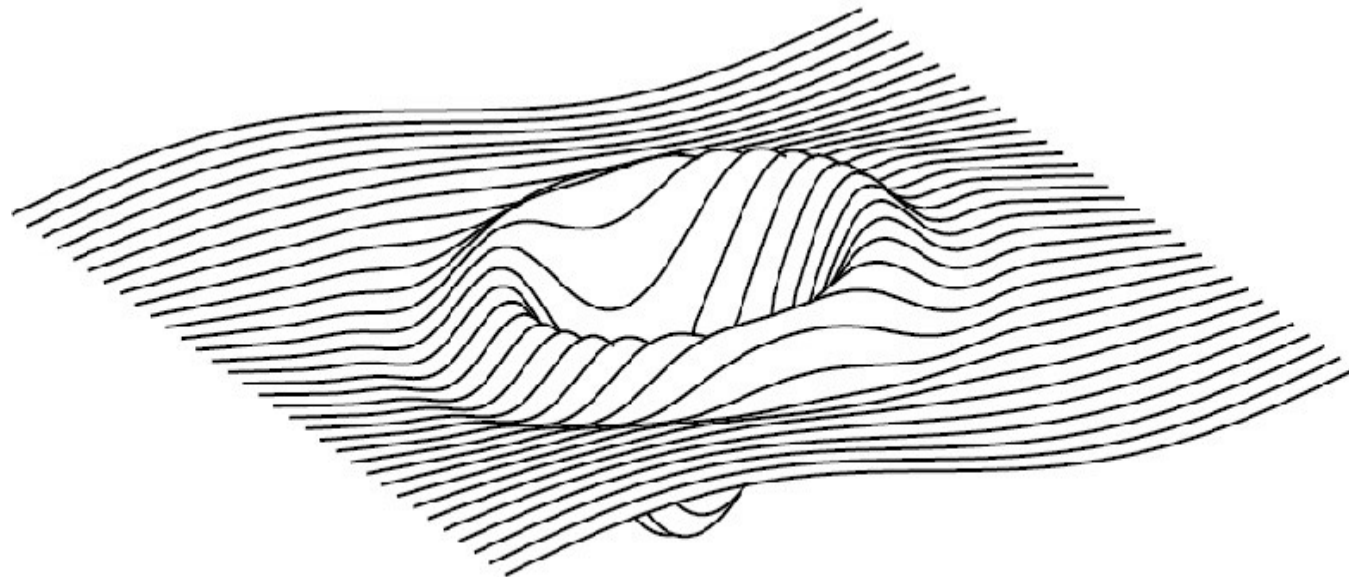
Пример



Пример



Пример 2

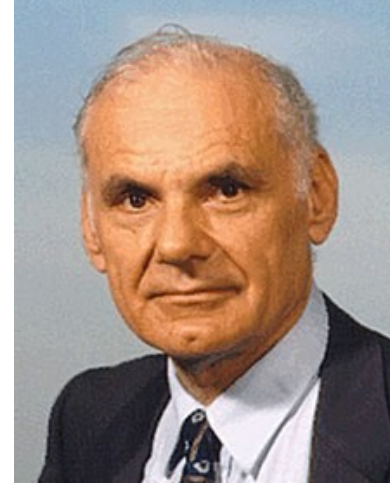


Алгоритъм на Робъртс

Алгоритъм на Робъртс

Основната идея е за тримерните тела (изпъкнали многостени, описани чрез стените си) да се пресметнат ъглите между посоката на гледане на наблюдателя и нормалните вектори на всички стени.

Това става чрез **скаларно** произведение на вектора на посоката на гледане и всеки от нормалните вектори на стените.



L. Roberts

Алгоритъм на Робъртс

Телата трябва да са изпъкнали. Нормалните вектори да сочат в посока “навън” от тялото.
Определят се кои стени не са видими.

Алгоритъм на Робъртс

Определят се кои стени не са видими в зависимост от ъглите. В зависимост от видимостта на стените ребрата може да се класифицират като:

- ❖ Видими;
- ❖ Контурни;
- ❖ Невидими.

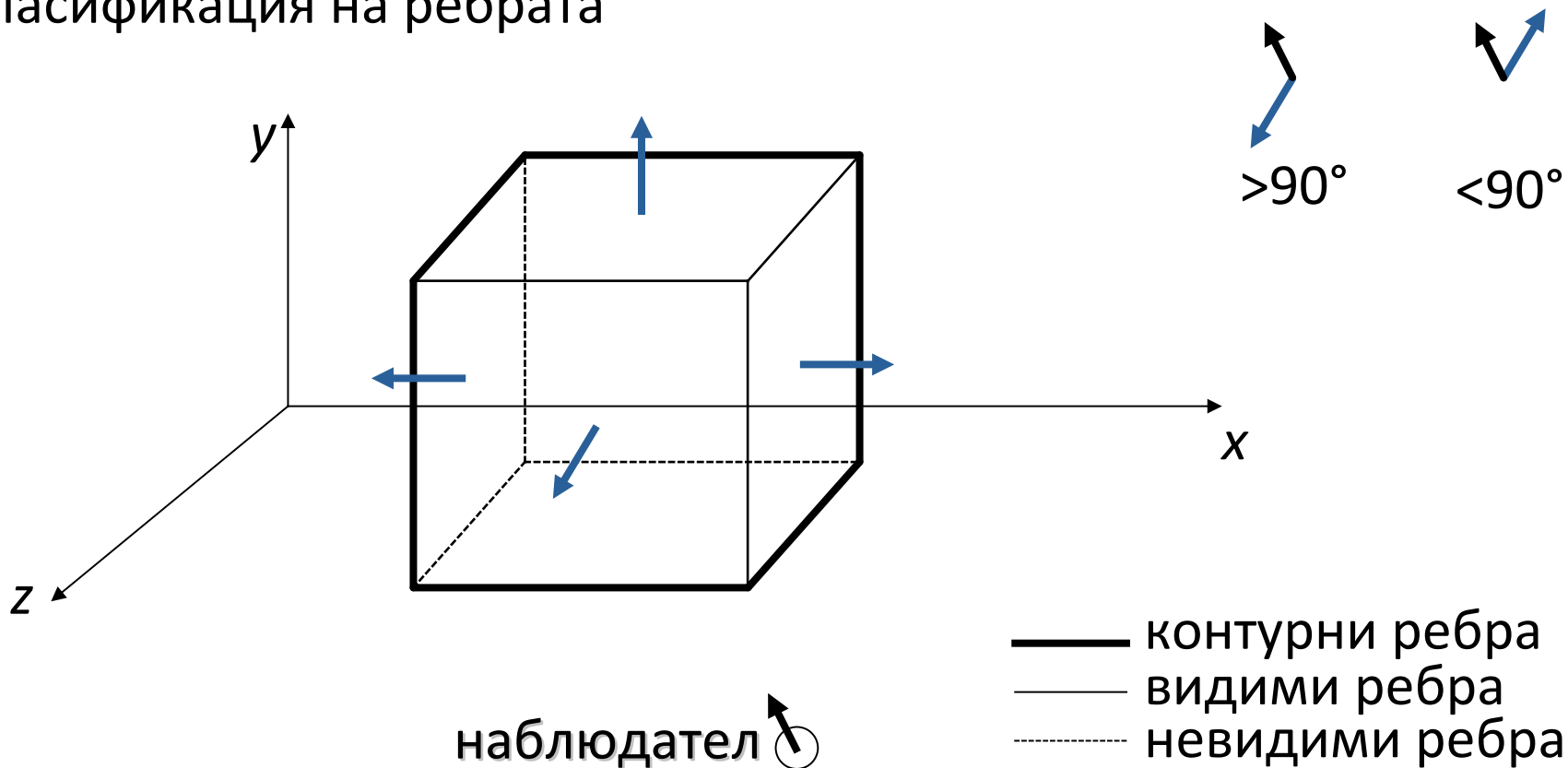
Алгоритъм на Робъртс

За всички видими се прави проверка за закриване от всички други тела и се определят видимите части.

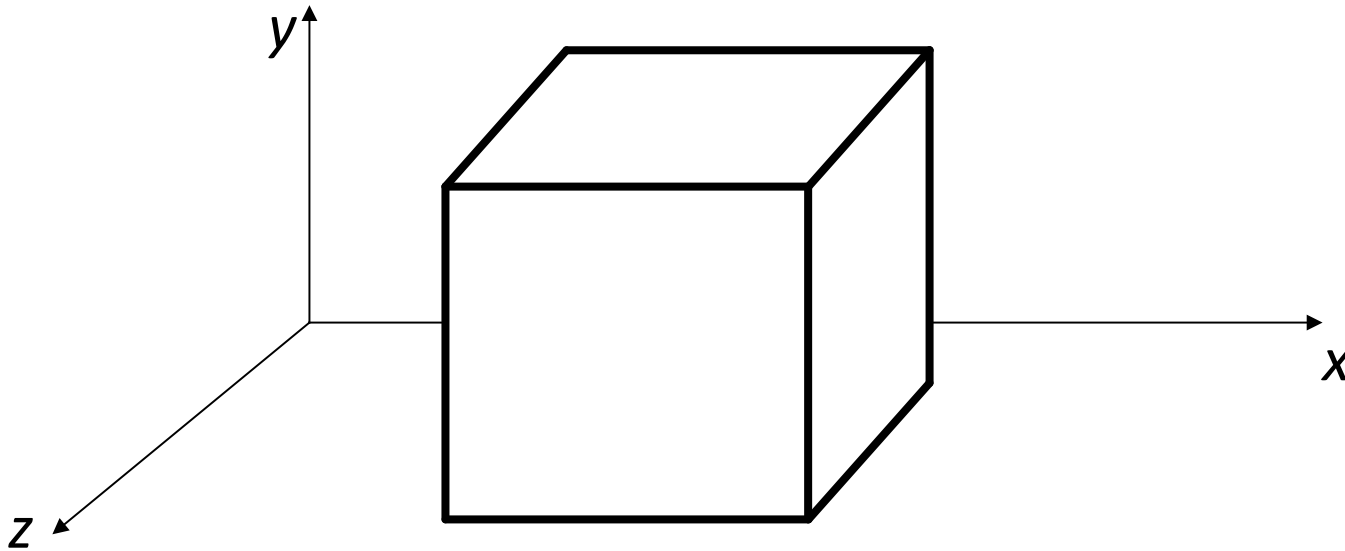
Визуализират се всички без невидимите.

Алгоритъм на Робъртс

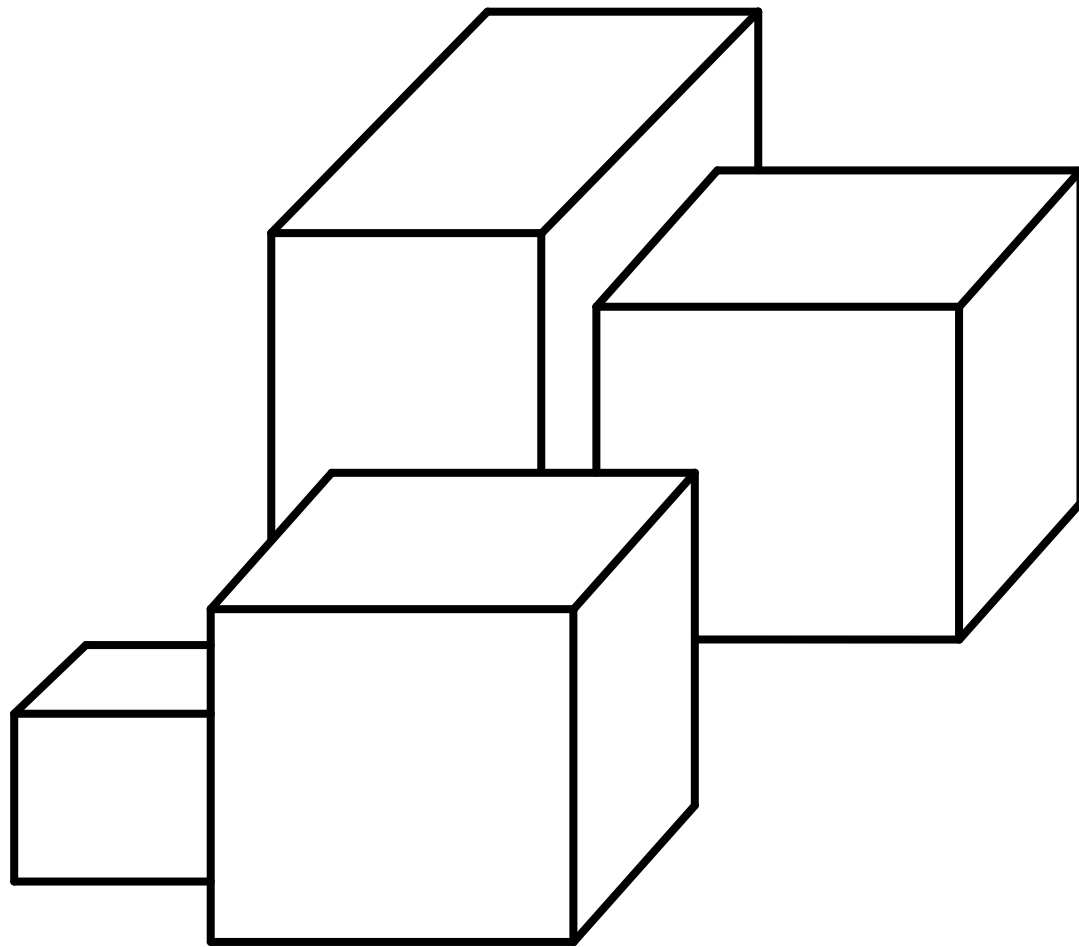
Класификация на ребрата



Алгоритъм на Робъртс

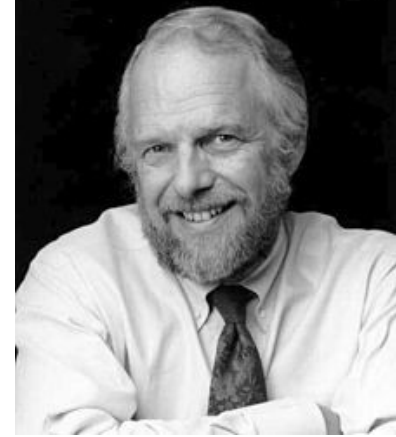


Алгоритъм на Робъртс



Алгоритъм на Варнок

Алгоритъм на Варнок



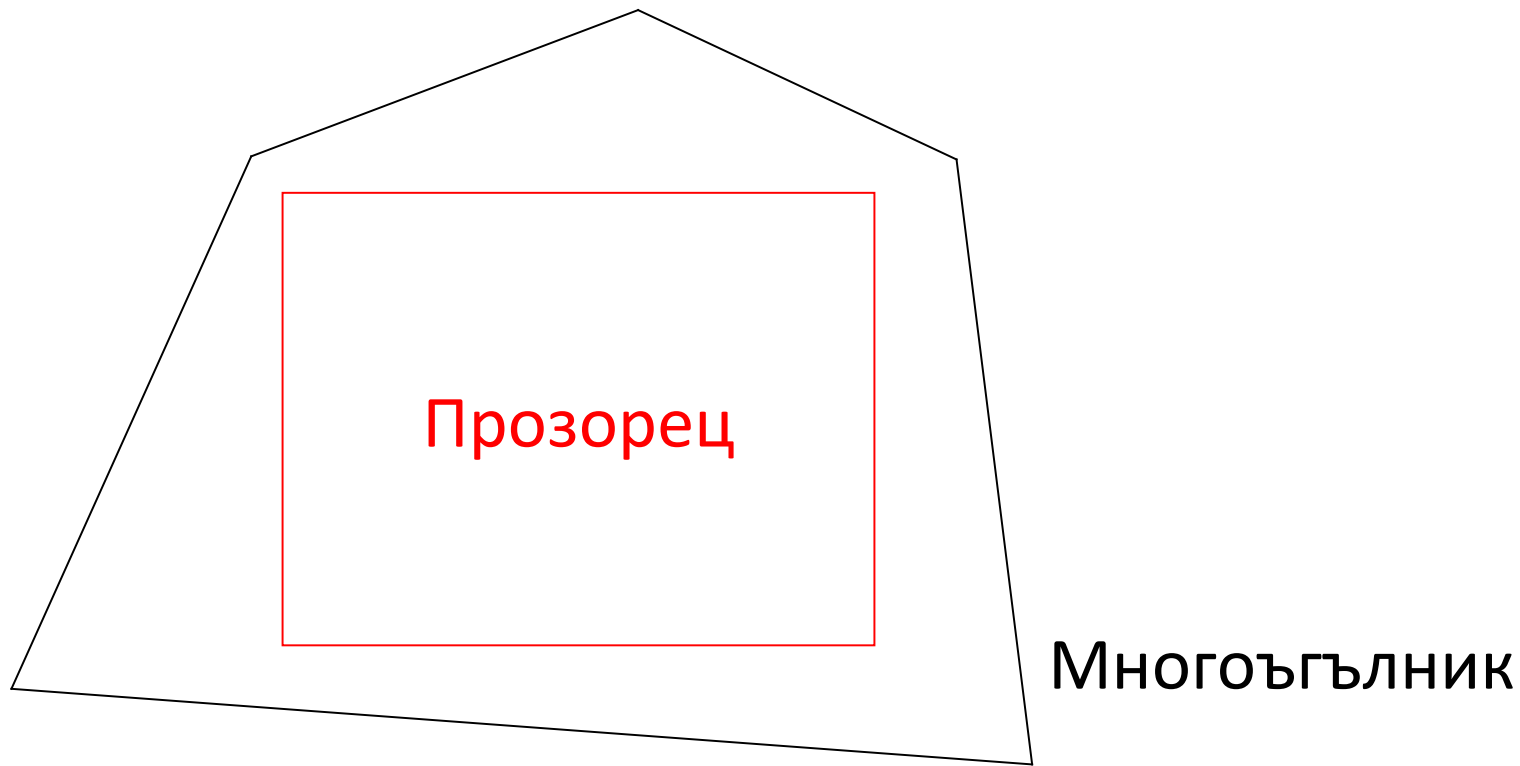
J. Warnock

Идеята е че за обработката на области, съдържащи малко информация, се изразходват малко време и усилие.

Използва се свойството на изображението **кохерентност**.

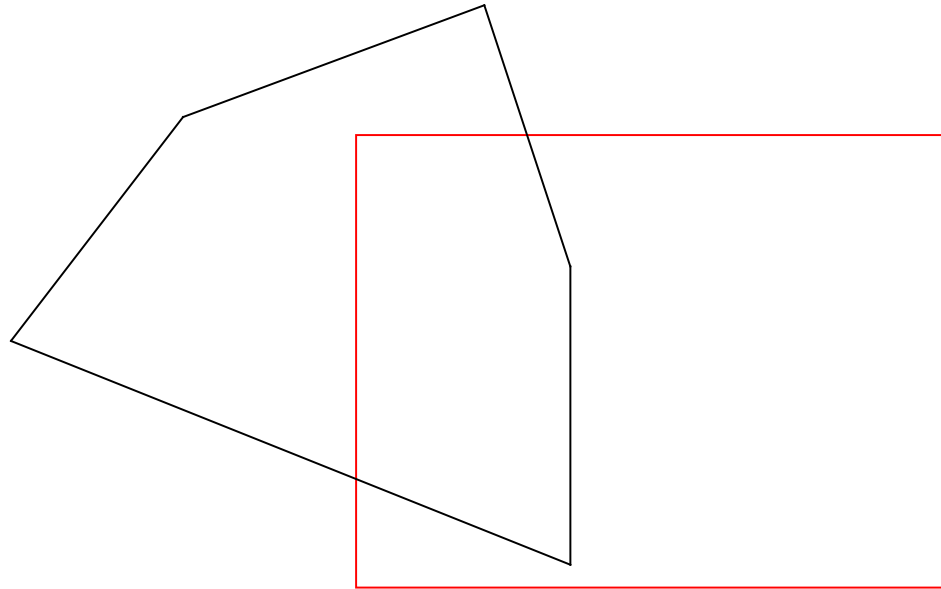
По-голямата част от времето и труда се ангажират от области с високо информационно съдържание.

Типизация на многоъгълник относно прозорец



Обхващащ, ако прозореца се намира изцяло вътре в многоъгълника.

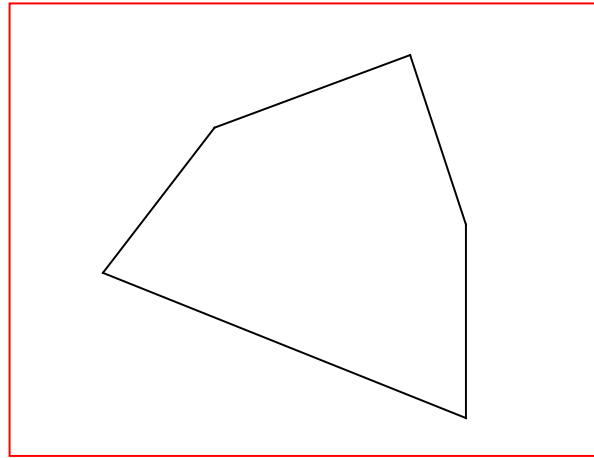
Типизация на многоъгълник относно прозорец



Пресичащ, ако вътрешността и границата на многоъгълника имат общи точки с вътрешността и границата на прозореца.

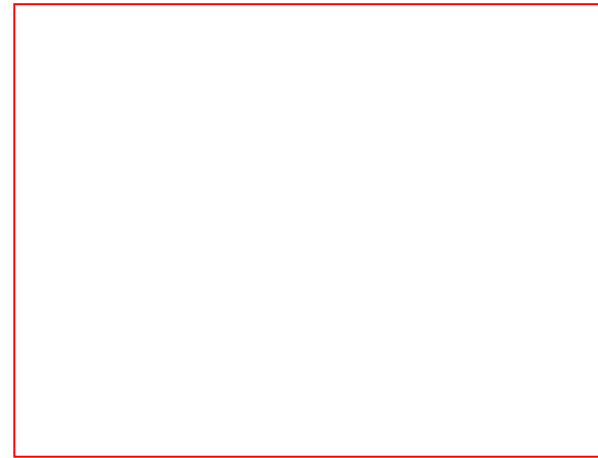
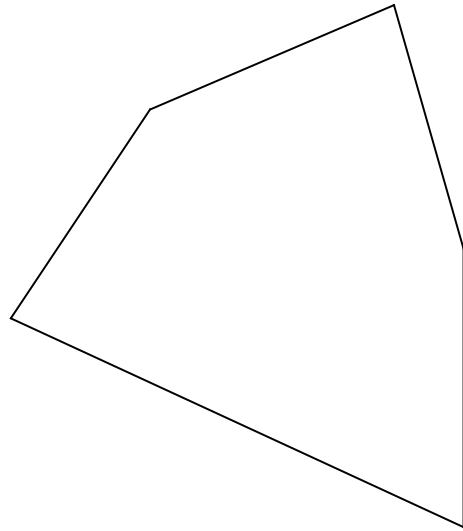


Типизация на многоъгълник относно прозорец



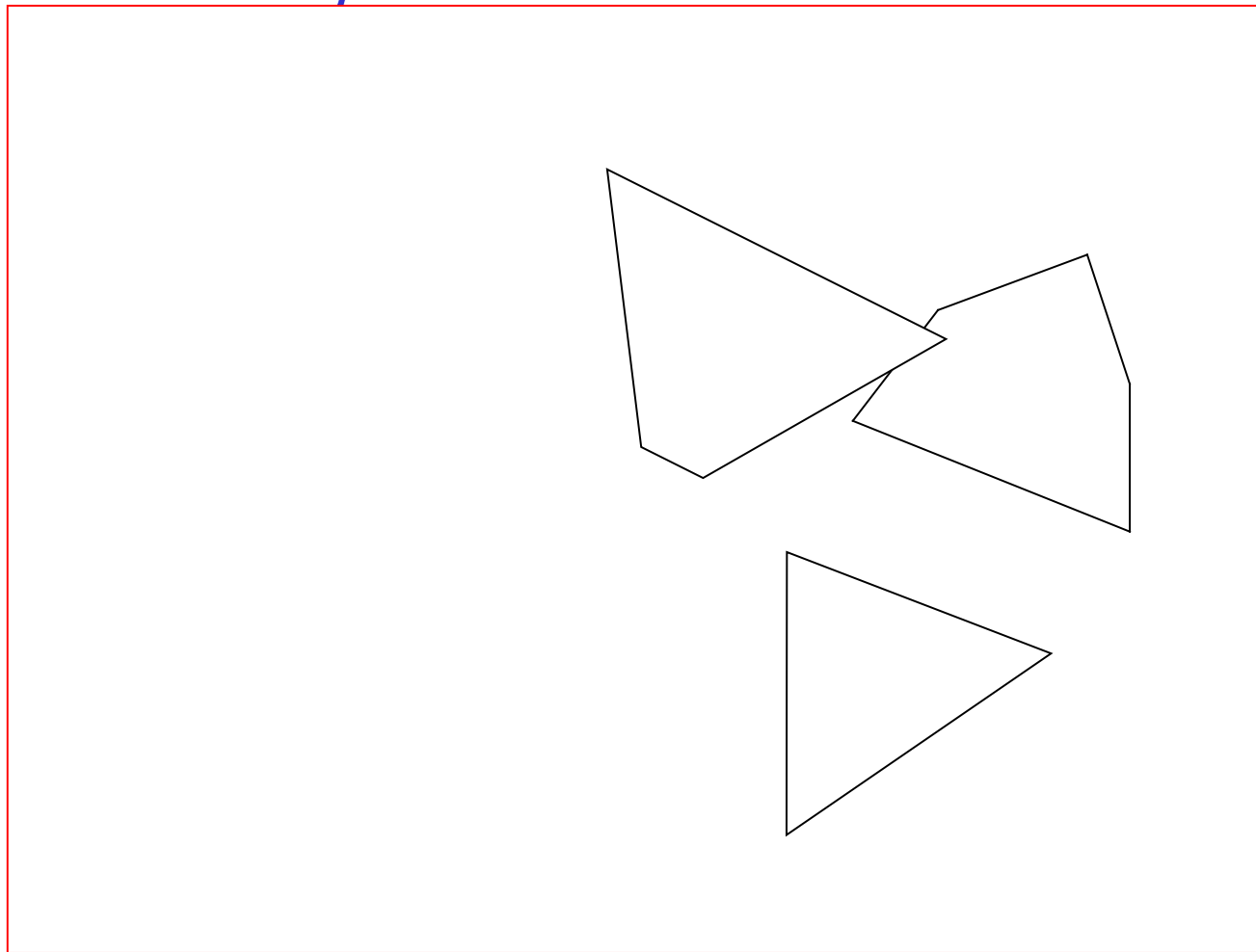
Вътрешен, ако той се намира изцяло вътре в прозореца.

Типизация на многоъгълник относно прозорец

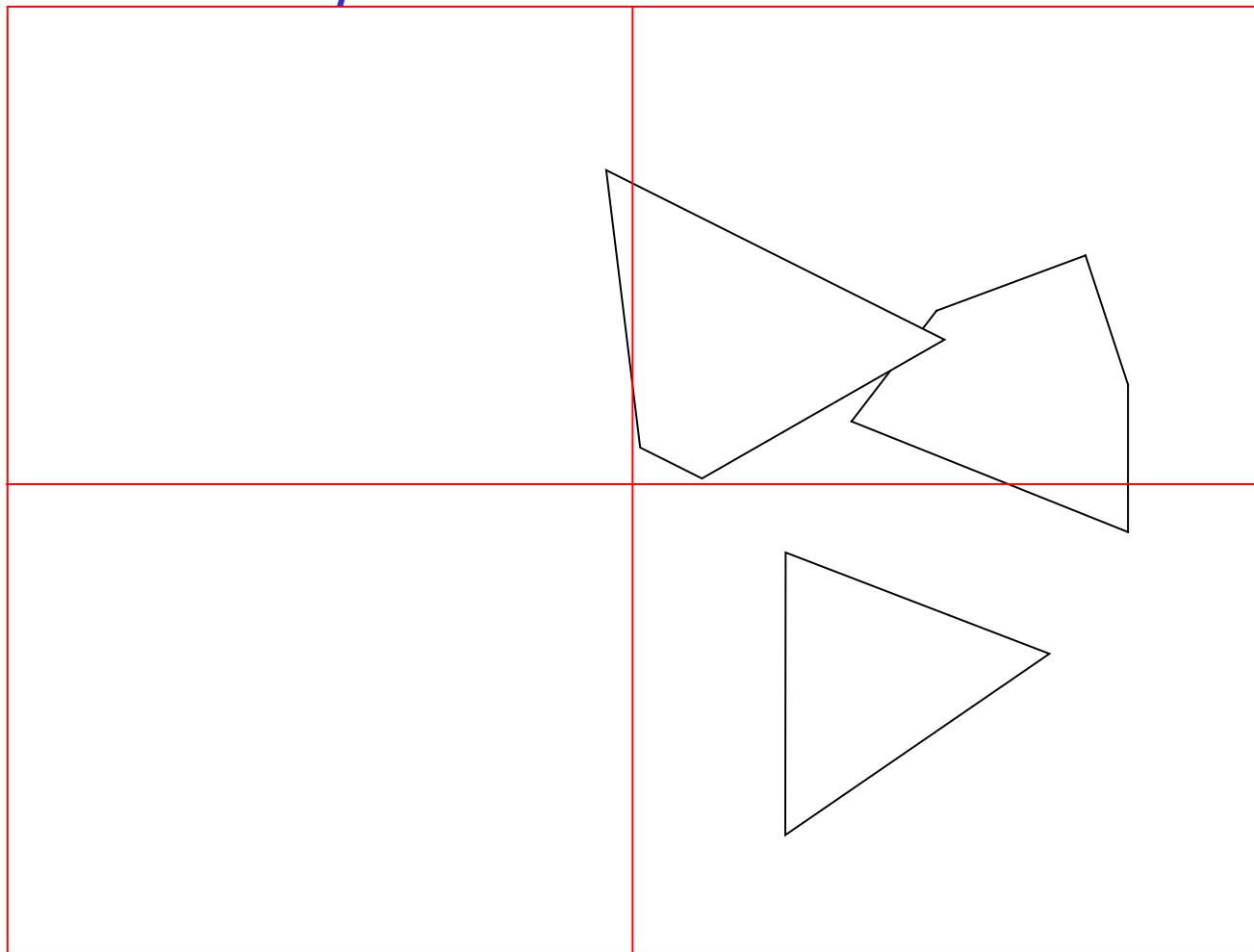


Външен, ако той се намира изцяло извън прозореца.

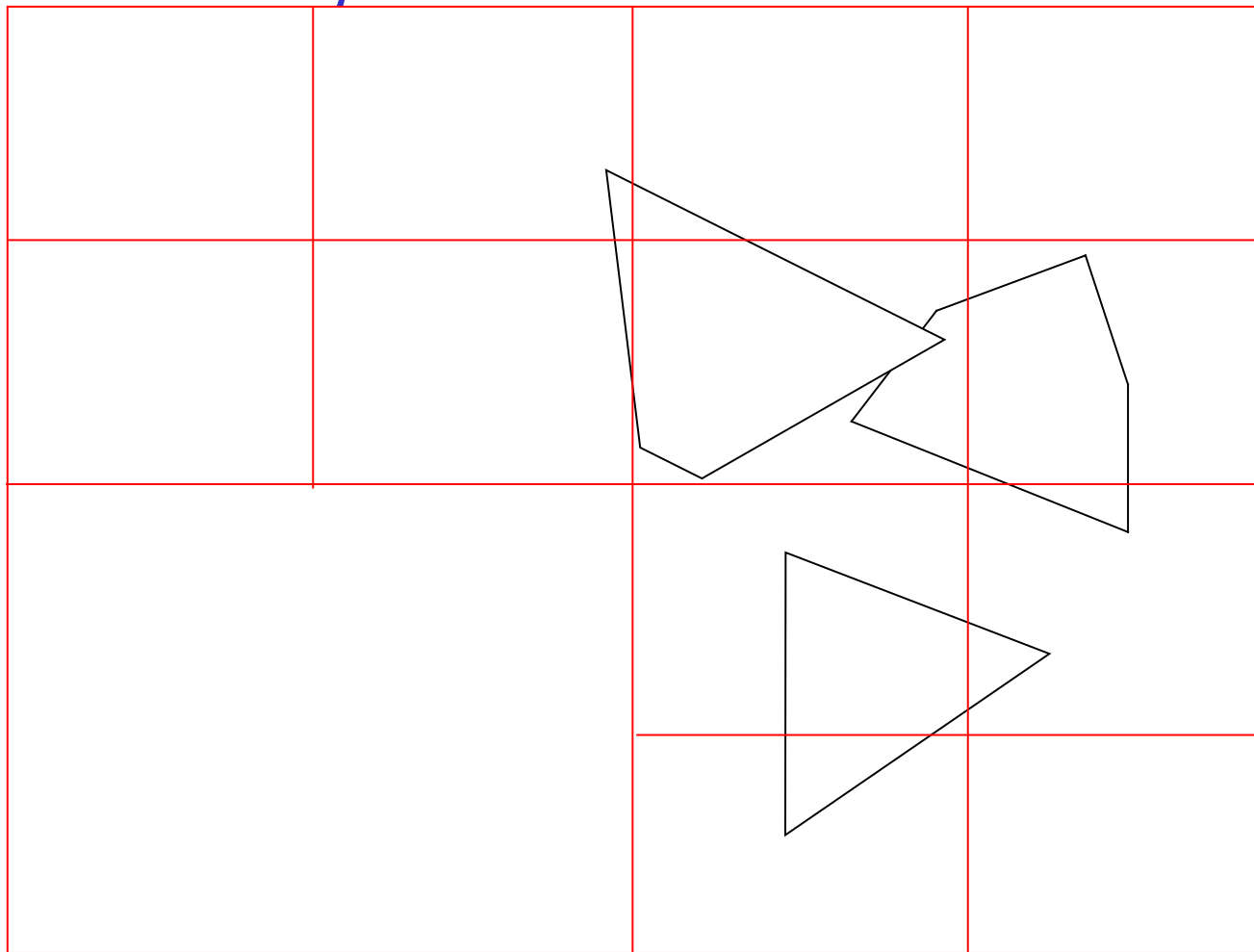
Алгоритъм на Варнок



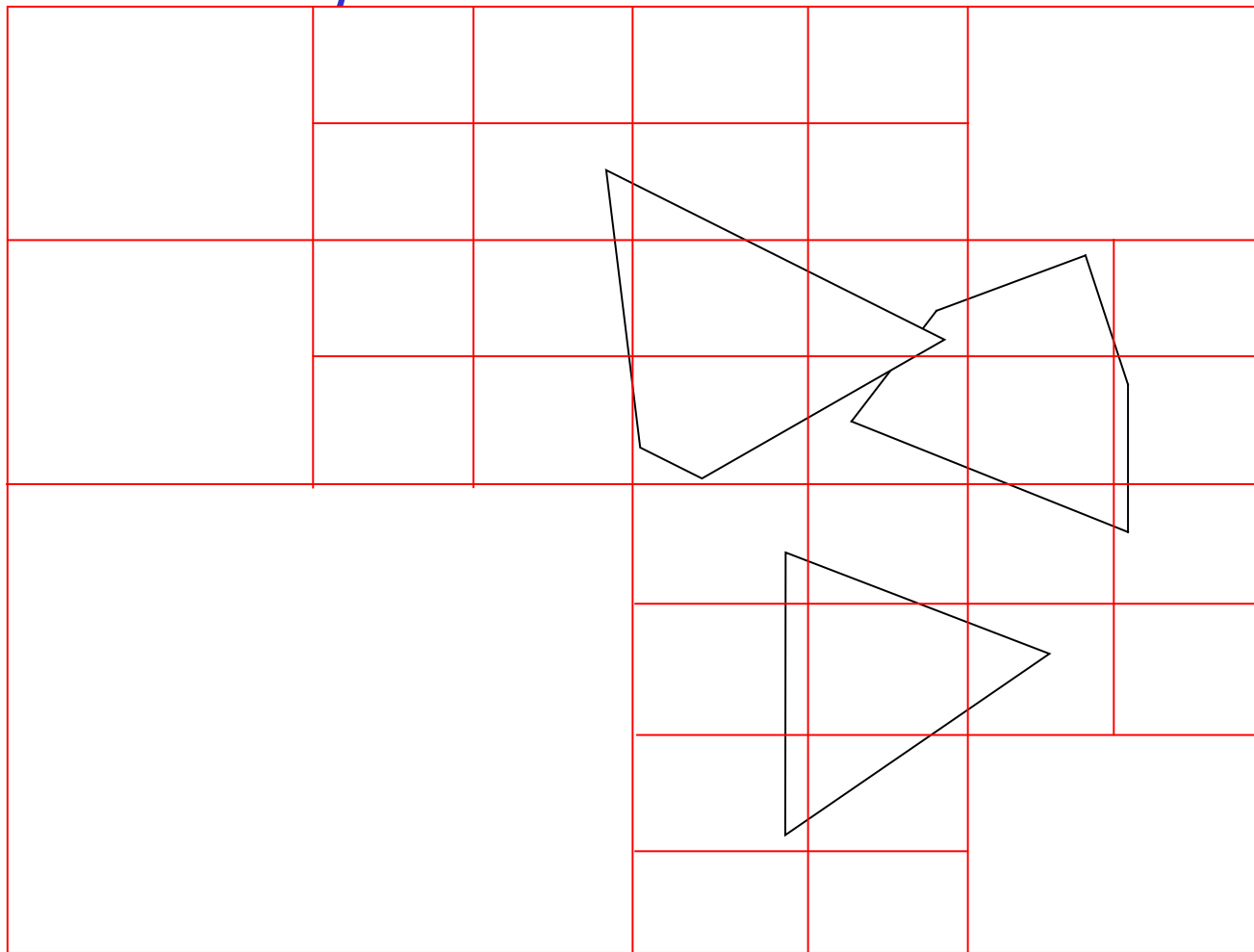
Алгоритъм на Варнок



Алгоритъм на Варнок



Алгоритъм на Варнок



Алгоритъм, използващ Z-буфер

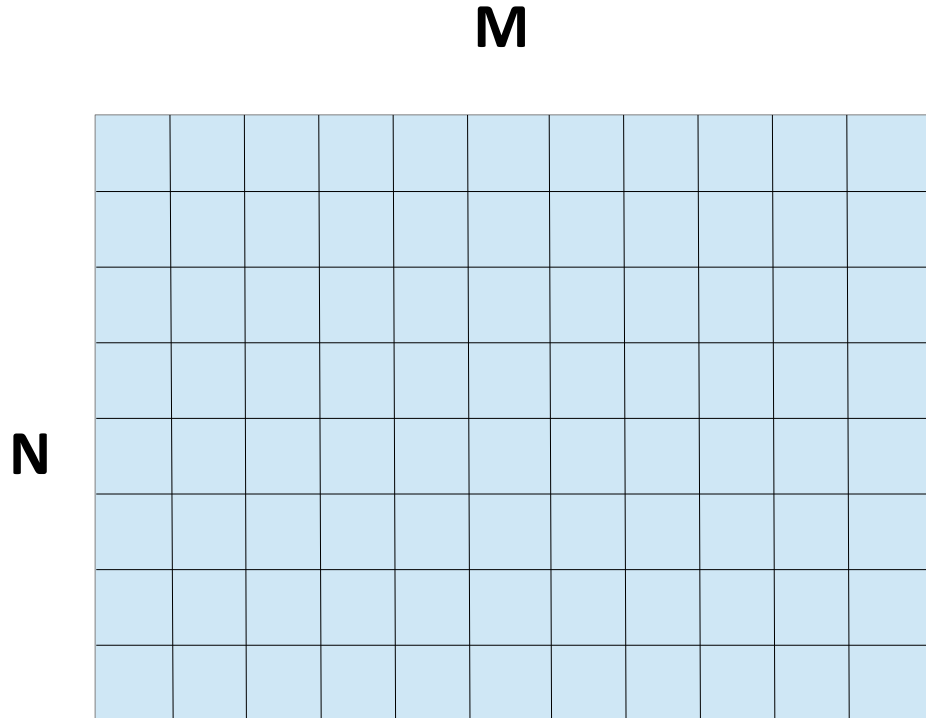
Алгоритъм, използващ Z-буфер

- ❖ Това е един от най-простите алгоритми за отстраняване на невидими повърхности;
- ❖ За пръв път той е предложен от Кетмул;
- ❖ Алгоритъмът работи в пространството на изображенията. Идеята за Z-буфер е просто обобщение на идеята за буфер на кадъра.



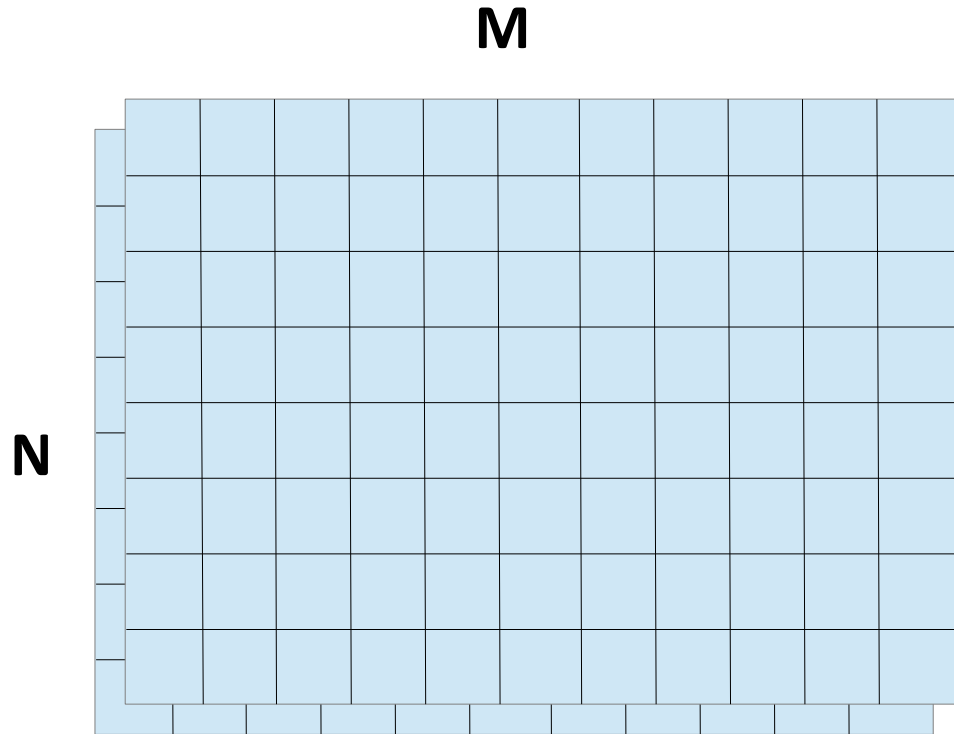
Ed. Catmull

Алгоритъм, използващ Z-буфер



Цветовете, които съответстват на всеки пиксел се записват в матрица $M \times N$, която наричаме буфер на кадъра (Frame buffer или Color buffer).

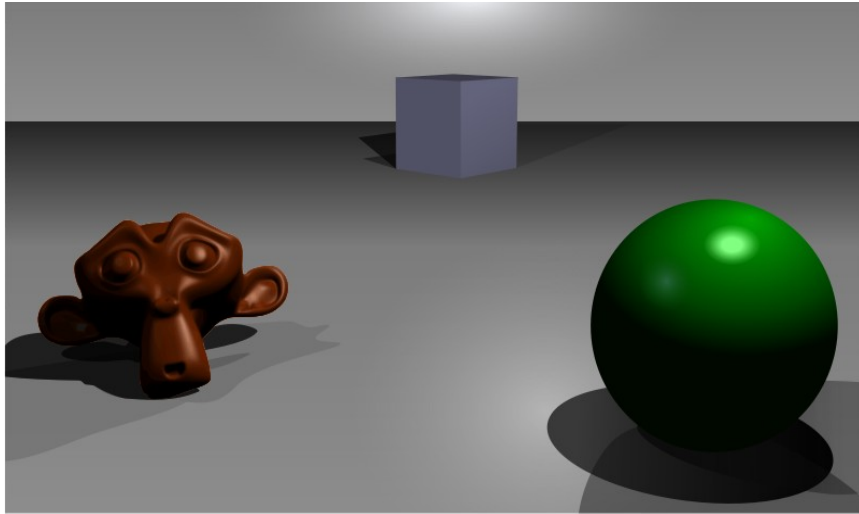
Алгоритъм, използващ Z-буфер



Цветовете, които съответстват на всеки пиксел се записват в матрица $M \times N$, която наричаме буфер на кадъра (Color Buffer).

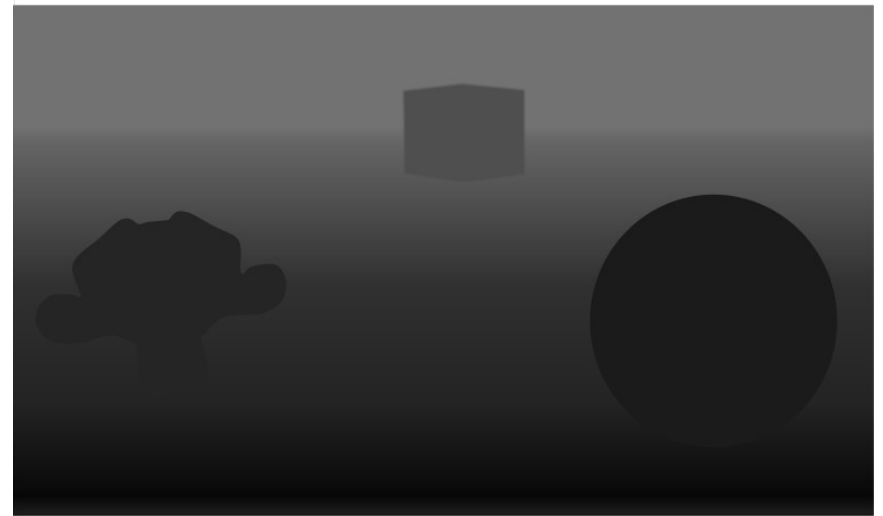
Използва се втори буфер – на дълбочината (Depth Buffer), в който се записва най-близкото до наблюдателя разстояние.

Пример



**Буфер на цвета
(Color Buffer)**

**Буфер на дълбочината
(Depth Buffer)**



Алгоритъм, използващ списък на приоритетите

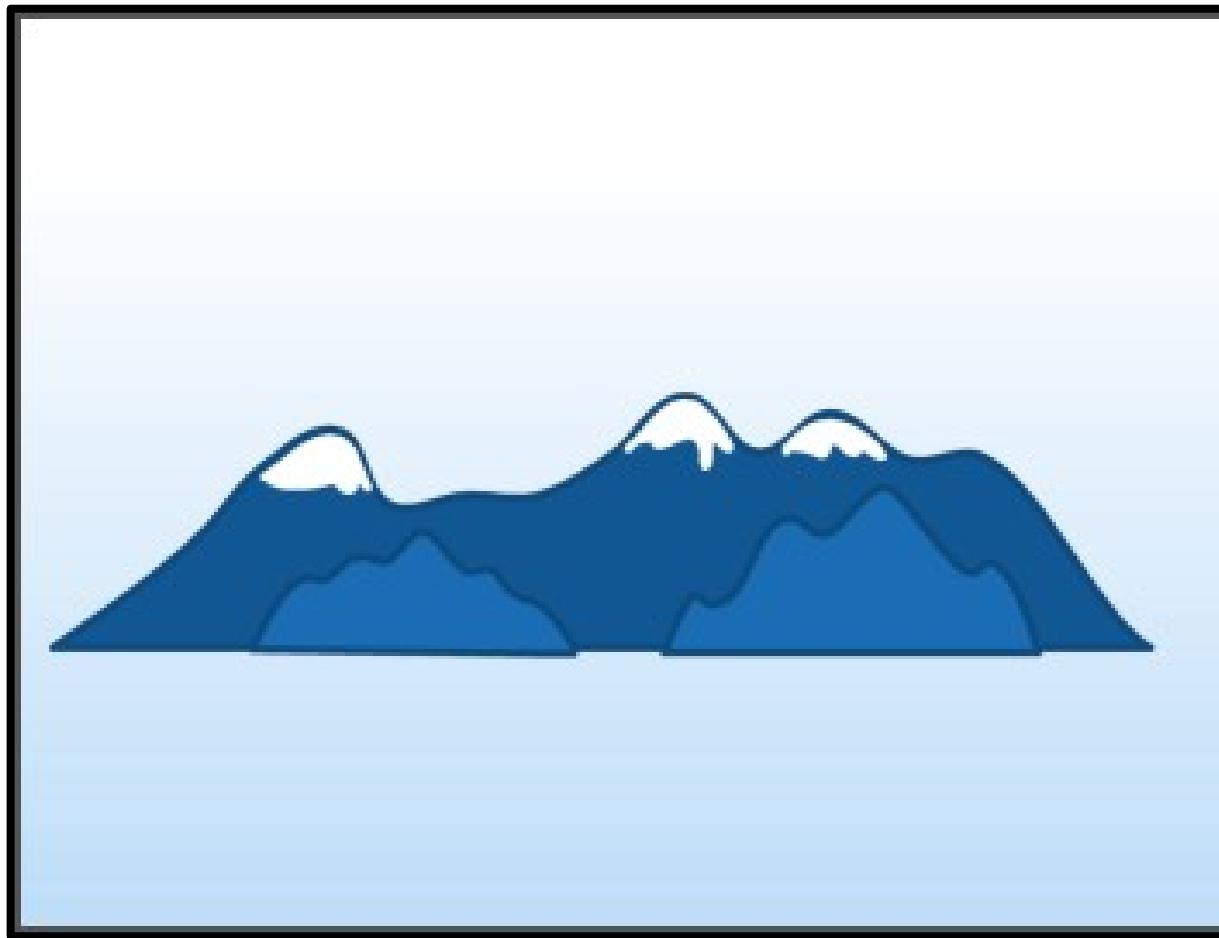
(Алгоритъм на художника)

Алгоритъм, използващ списък на приоритетите

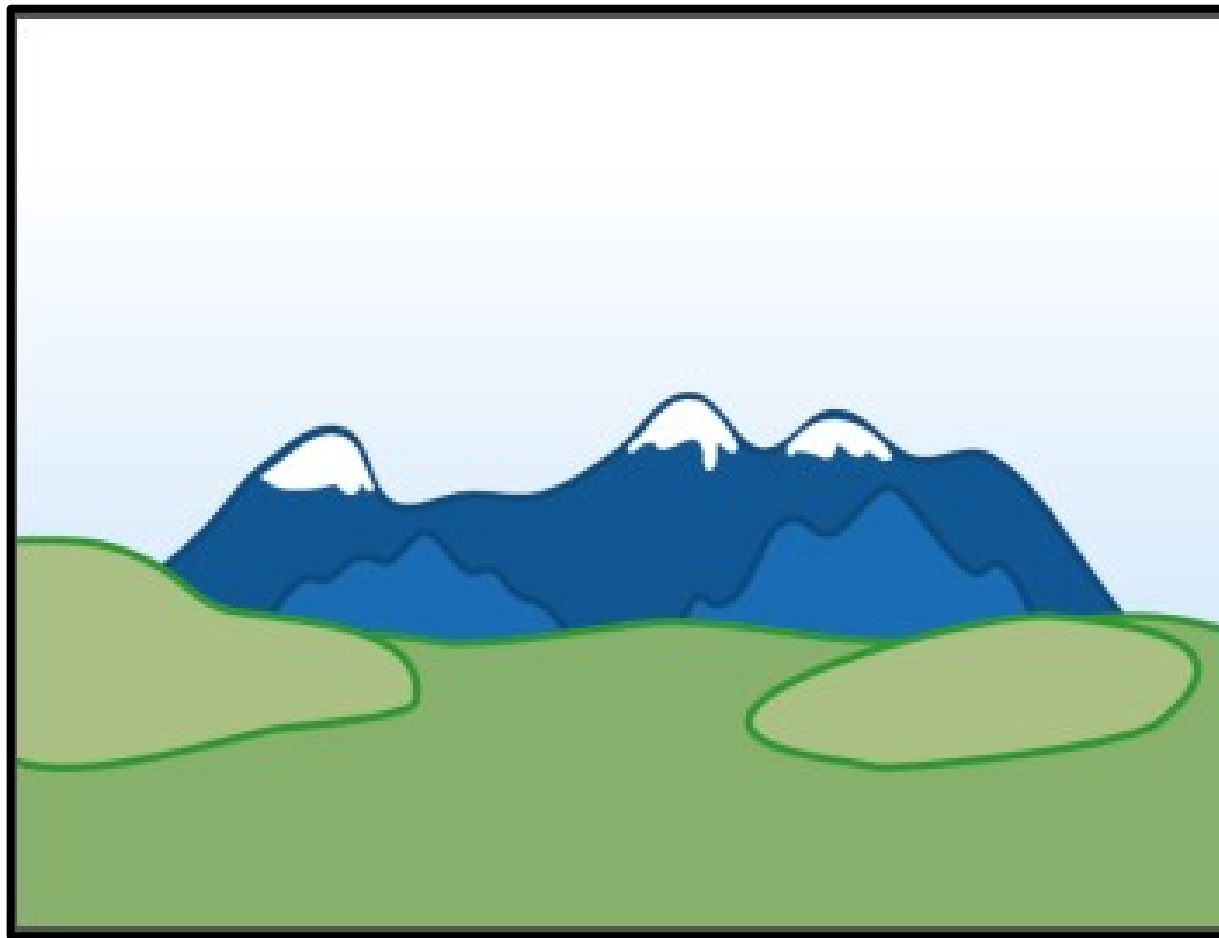
Основната идея е многоъгълниците да се наредят по някакъв критерии (например по отдалеченост от наблюдателят) и да се изрисуват в обратна посока.

Този алгоритъм още се нарича
Алгоритъм на художника.

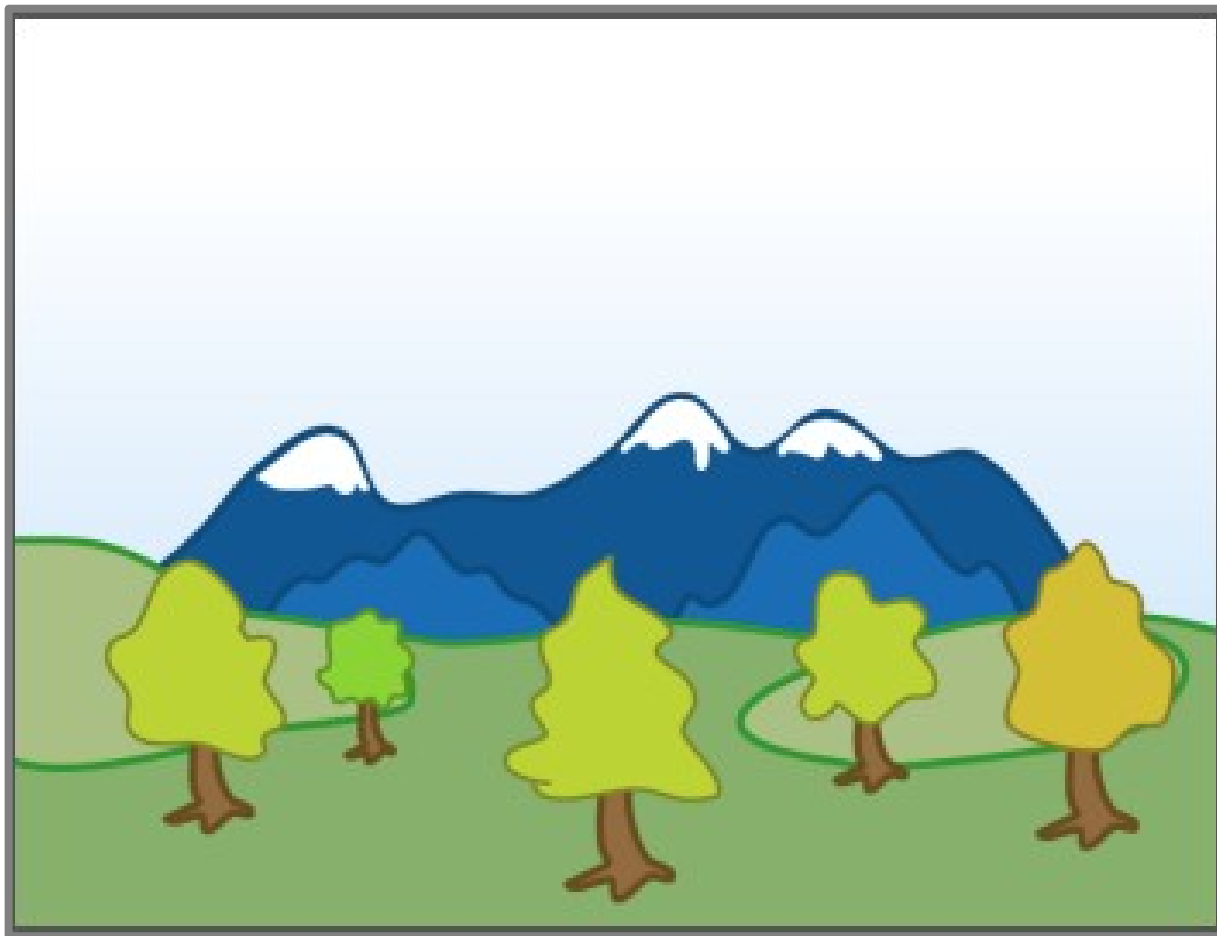
Пример



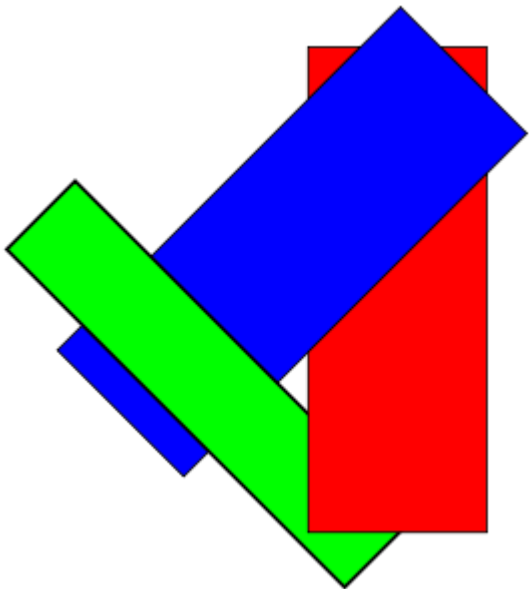
Пример



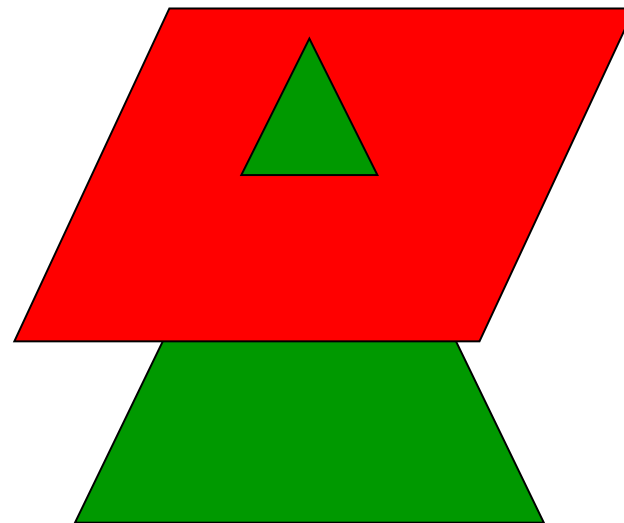
Пример



Проблеми



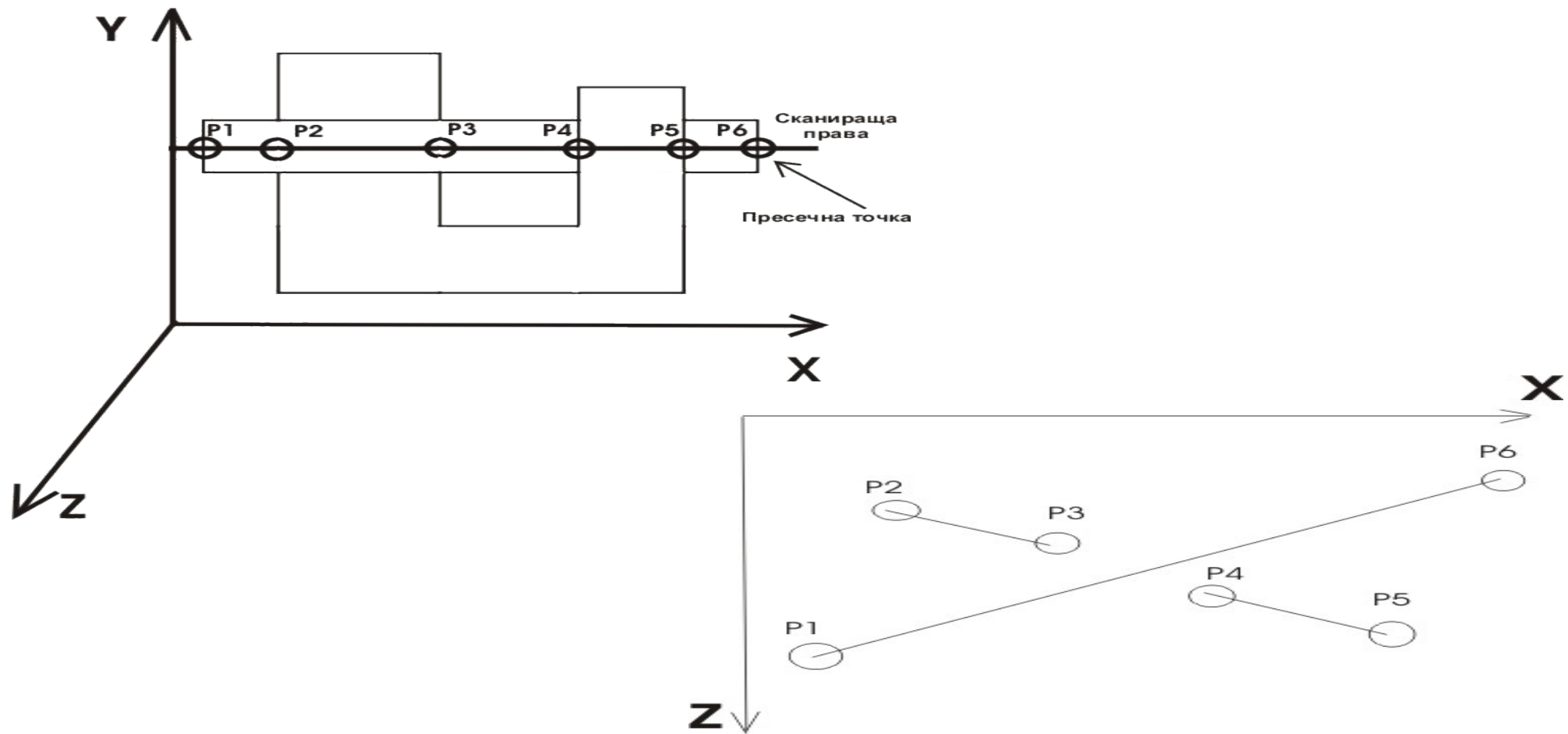
Циклично
припокриване



Проникване

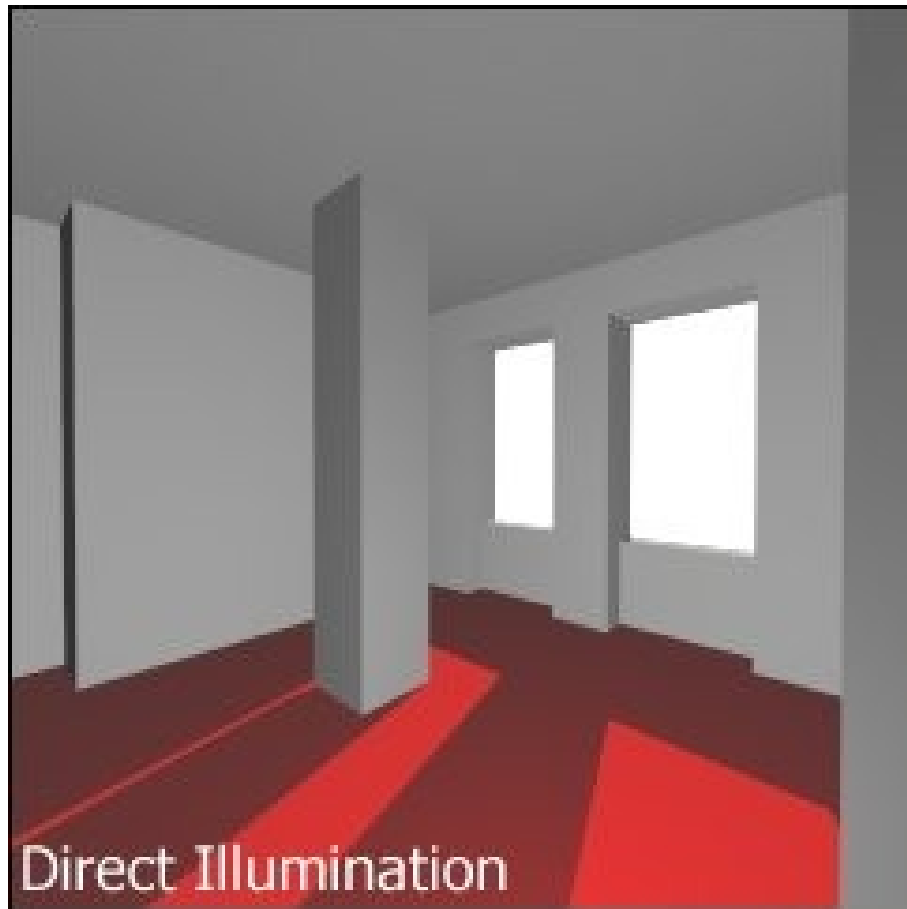
Интервален алгоритъм за Поредово сканиране

Поредово сканиране (интервален алгоритъм)

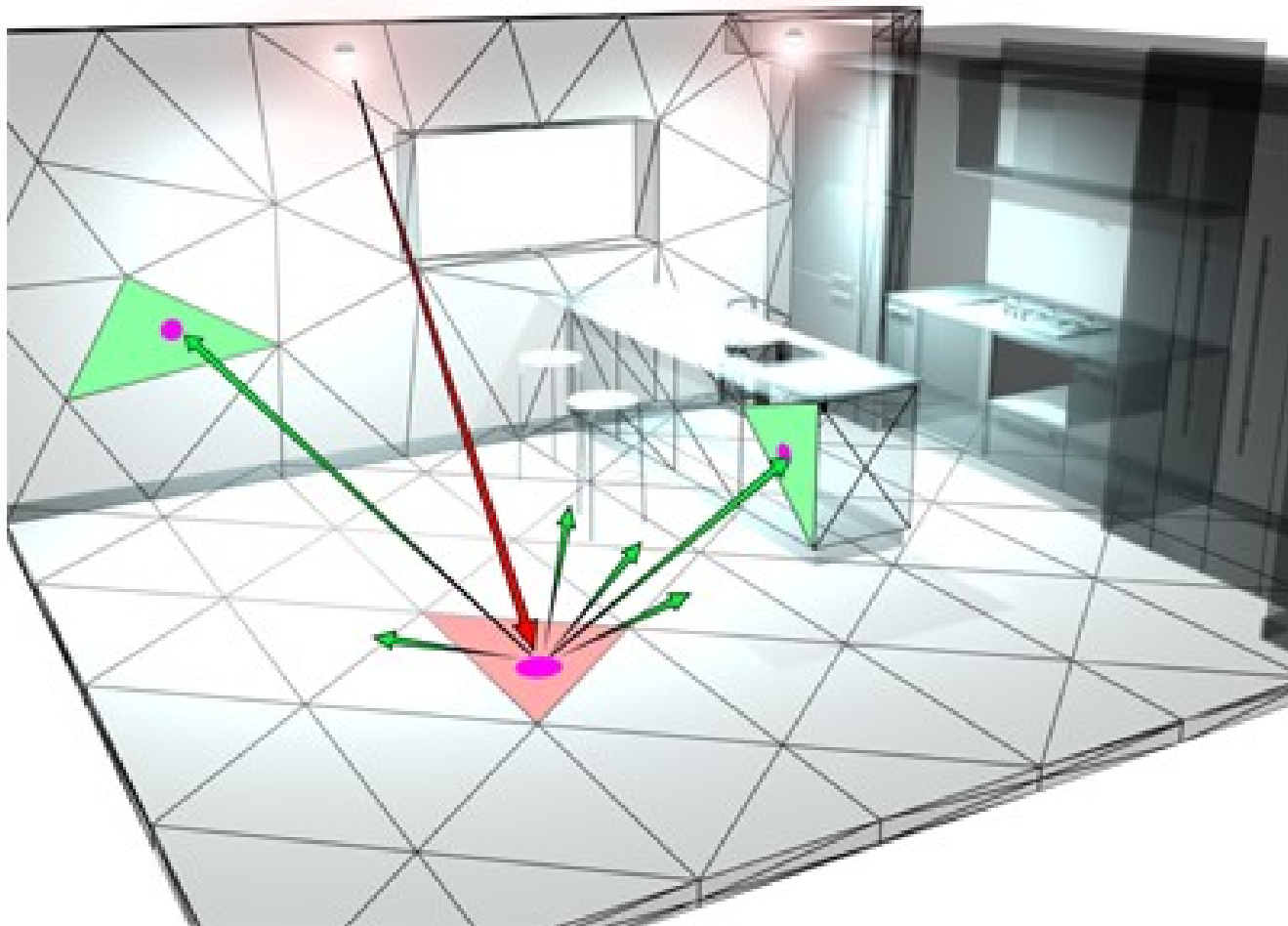


Radiosity

Локално срещу Глобално осветяване



Radiosity



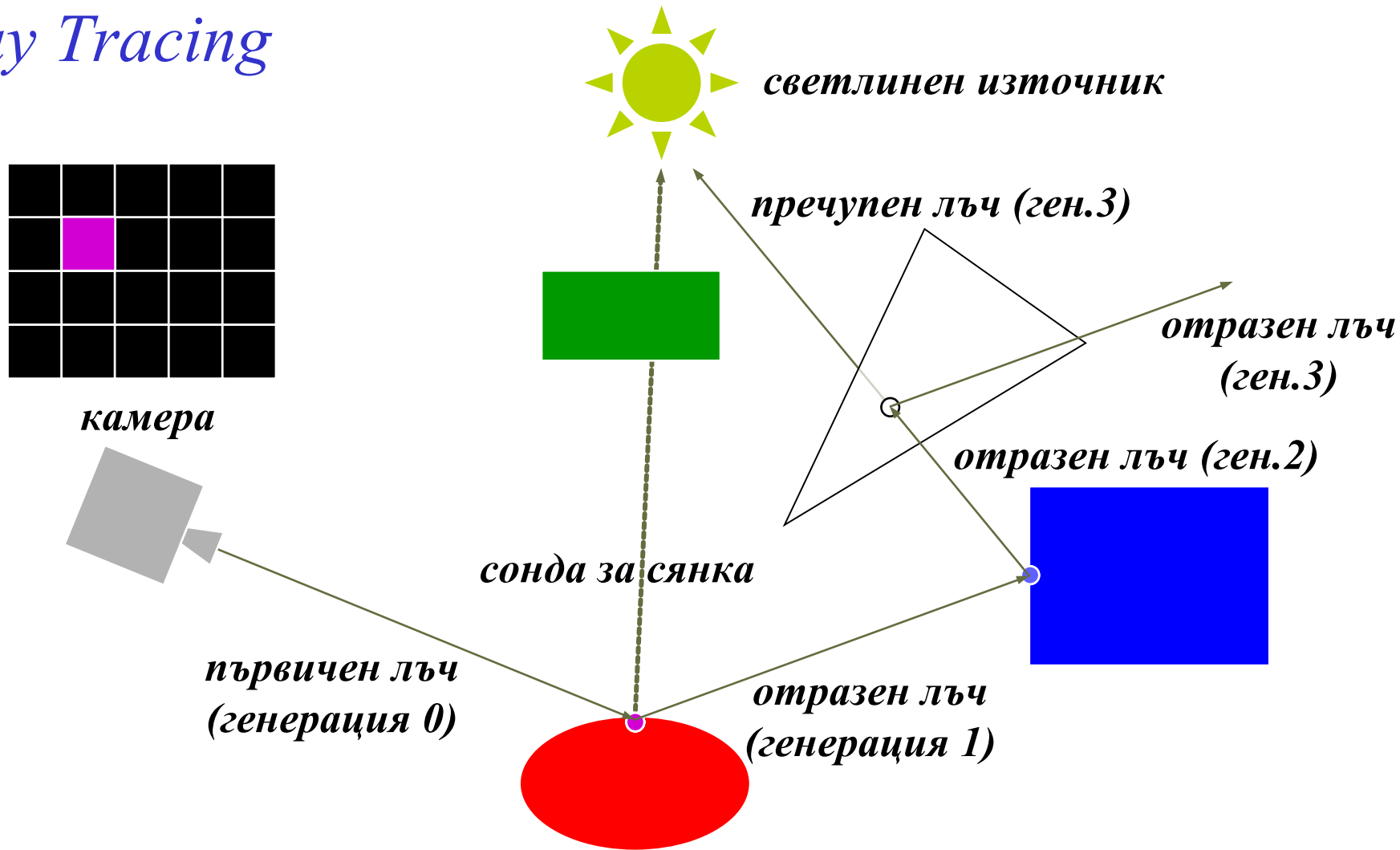
Геометрията на сцената се разбива на много малки повърхности, след което се пресмята пренасянето на светлината между всеки две от тях.

Пример



Ray Tracing

Ray Tracing



Пример 1



Пример 2



Въпроси?

arenev@uni-plovdiv.bg

